

CUBIERTA PARA XTRACTOR

WWW.BIGVENTO.COM

HVLS FANS
HIGH VOLUME LOW SPEED



Gracias!

La compañía MEGAVENTILACIÓN S.A. de C.V., agradece su confianza en nuestros productos, estos están fabricados bajo estrictos controles de calidad

Todos y cada uno de los elementos que forman parte integral de este sistema son suministrados por nuestros proveedores garantizando la más alta calidad en el mercado.

“Big Vento” es toda una cadena de compromisos desde sus proveedores hasta el mismo fabricante para garantizar que su decisión en la compra ha sido la mejor opción por durabilidad, costo, precio de operación y eficiencia.

Todos los productos fabricados por MEGAVENTILACIÓN A.S de C.V. se encuentran registrados bajo las siguientes patentes: 35552, 36328, 35653, 37260, 39566, 38886, 39150, 38723, 1340093, 3087, 47497, 40670, 38723, 1340093, 46431, 1594230, 1596295, 1594688, 1692098, 1690006 y otras en proceso.

Seguir las instrucciones y recomendaciones de esta guía de usuario, con esto evitara cualquier invalidación de garantías.

Los autores de la información contenida en esta guía de usuario, se reservan el derecho de cambios sin previo aviso ni responsabilidad alguna.

Todos los derechos reservados. Queda prohibido el uso de estas páginas, ya sea texto o imágenes para cualquier propósito que no sea el uso personal. La reproducción, modificación, almacenamiento en cualquier dispositivo o retransmisión por cualquier medio, electrónico, mecánico u otros, para cualquier propósito que no sea el uso personal, queda estrictamente prohibido sin contar con la autorización previa, expresa y por escrito del autor de este material.

Contenido

INFORMACIÓN DE SEGURIDAD

I. INFORMACIÓN DE SEGURIDAD PARA LA INSTALACIÓN.....	4
--	---

INSTALACIÓN DE CUBIERTA PARA EXTRACTOR

1. PARTES DEL EQUIPO	6
2. COMPONENTES INCLUIDOS	7
3. MONTAJE DE LA CUBIERTA	8
4. MANTENIMIENTO	15
5. APÉNDICES	16
6. ASPECTOS IMPORTANTES EN LA INSTALACIÓN	17

I. INFORMACIÓN DE SEGURIDAD PARA LA INSTALACIÓN

LEA Y CONSERVE ESTAS INSTRUCCIONES



SÍMBOLO DE ADVERTENCIA Y PRECAUCIÓN

Indica un peligro con un nivel de riesgo que podría provocar lesiones o daños a la propiedad si no se evita.



SÍMBOLO DE ADVERTENCIA ELÉCTRICA

Indica un peligro eléctrico con un nivel de riesgo que podría provocar lesiones si no se evita.



ADVERTENCIA

PARA REDUCIR EL RIESGO DE LESIONES PERSONALES, SIGA LOS SIGUIENTES CONSEJOS:

- a) Utilice este equipo únicamente de la forma especificada por el fabricante. Si tiene preguntas, comuníquese con el proveedor.
- b) Para reducir el riesgo de lesiones personales, no doble las piezas o soportes de las mismas cuando las instale, manipule los componentes del equipo con la precaución que requiere el equipo.

MEGAVENTILACIÓN S.A. de C.V. no se hará responsable de ninguna manera por la omisión de las instrucciones de instalación descritas en este manual de usuario.

CONSIDERACIONES DE SEGURIDAD

En este manual se ofrece un lineamiento para la instalación del equipo, sin embargo, esto es exclusiva responsabilidad del dueño del inmueble, los cuales se asegurarán de que el montaje del equipo es el correcto, que la estructura es apta para la instalación y que se cumple con las normas mecánicas correspondientes.

Los medios de fijación para la instalación, como muros, láminas, perfiles de acero u otros dispositivos, se deberán cerciorar que soporte 4 veces el peso del mismo. Para conocer el peso del equipo de acuerdo al modelo, revise la tabla de referencias rápidas al final de este manual.

Es importante que la estructura donde se montará el equipo, sea lo suficientemente rígida como para que, incluso con una sacudida fuerte como la de un terremoto o el choque de un vehículo en alguna parte del edificio, no pueda causar que el equipo se desprenda del muro.



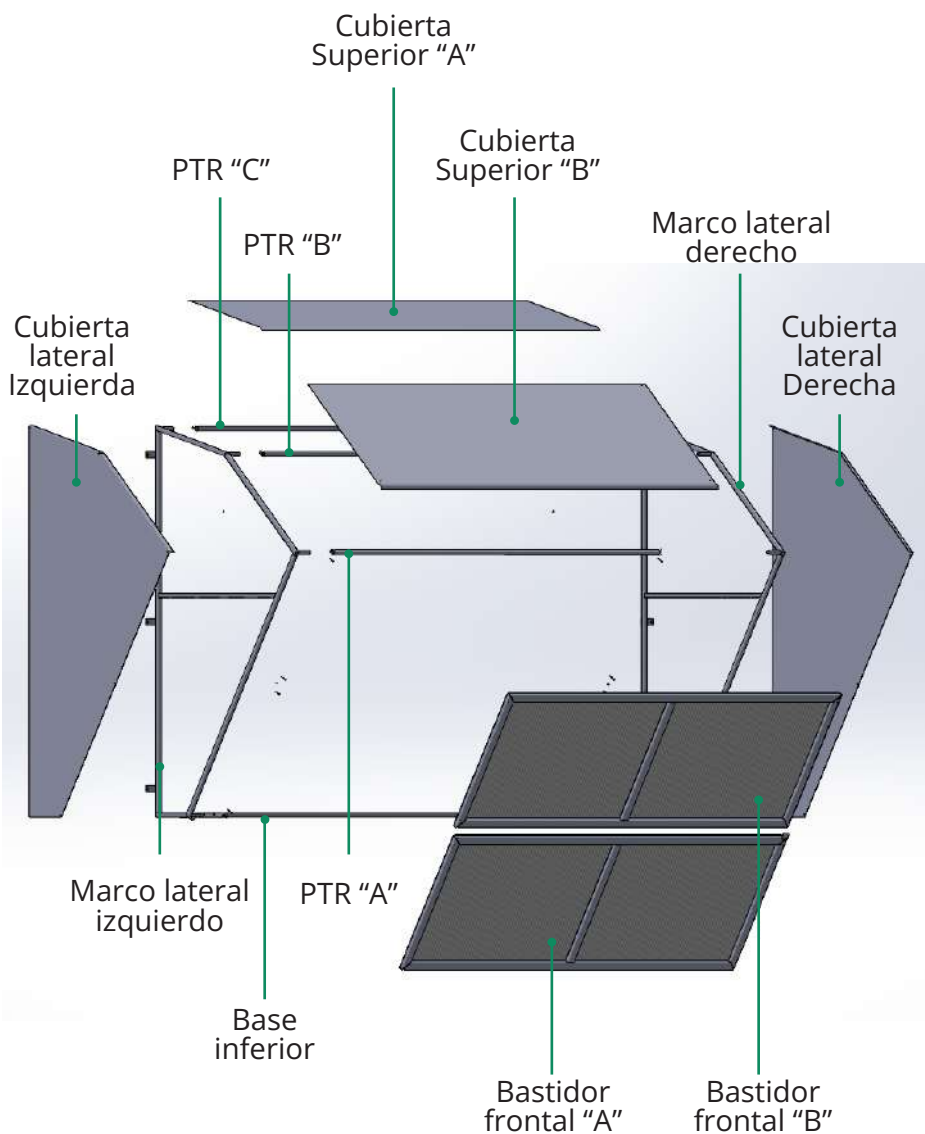
I. INFORMACIÓN DE SEGURIDAD PARA LA INSTALACIÓN

REVISIÓN DE CÓDIGOS FEDERALES, ESTATALES Y LOCALES

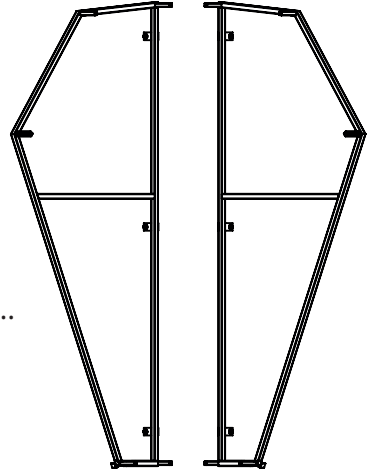
Revisar y asegurarse que se cumple con todos los códigos y normas mecánicas, permitidas para la instalación del equipo en el inmueble.

El cumplimiento de estos códigos es responsabilidad del cliente.

1. PARTES DEL EQUIPO

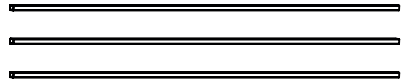


2. COMPONENTES INCLUIDOS

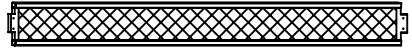


Marco lateral derecho e izquierdo

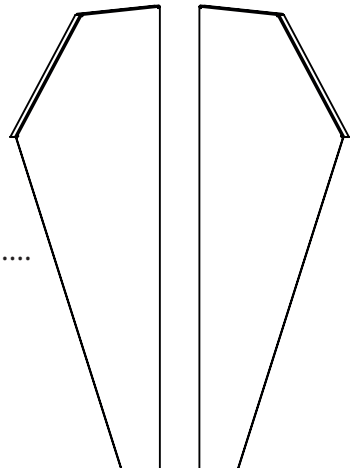
PTR "A", "B" y "C"



Base inferior



Cubierta lateral derecha e izquierda



2. COMPONENTES INCLUIDOS

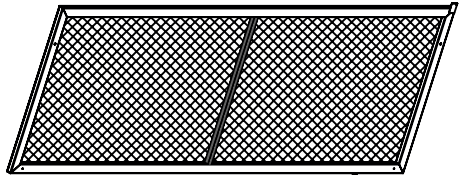
Cubierta Superior "A"



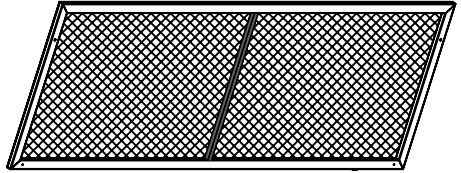
Cubierta Superior "B"



Bastidor frontal "A"



Bastidor frontal "B"



3. MONTAJE DEL

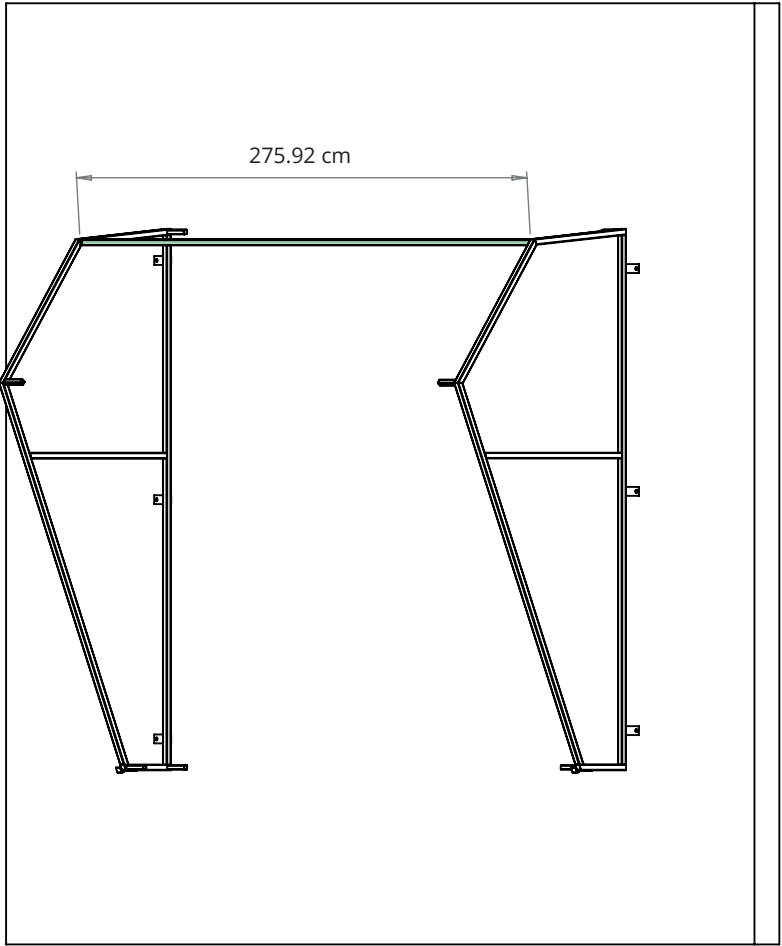


Fig 3.1

Delimite el espacio donde se va a instalar el producto, considere la distancia interna del marco izquierdo al derecho de acuerdo al largo del soporte "a"

3. MONTAJE DEL

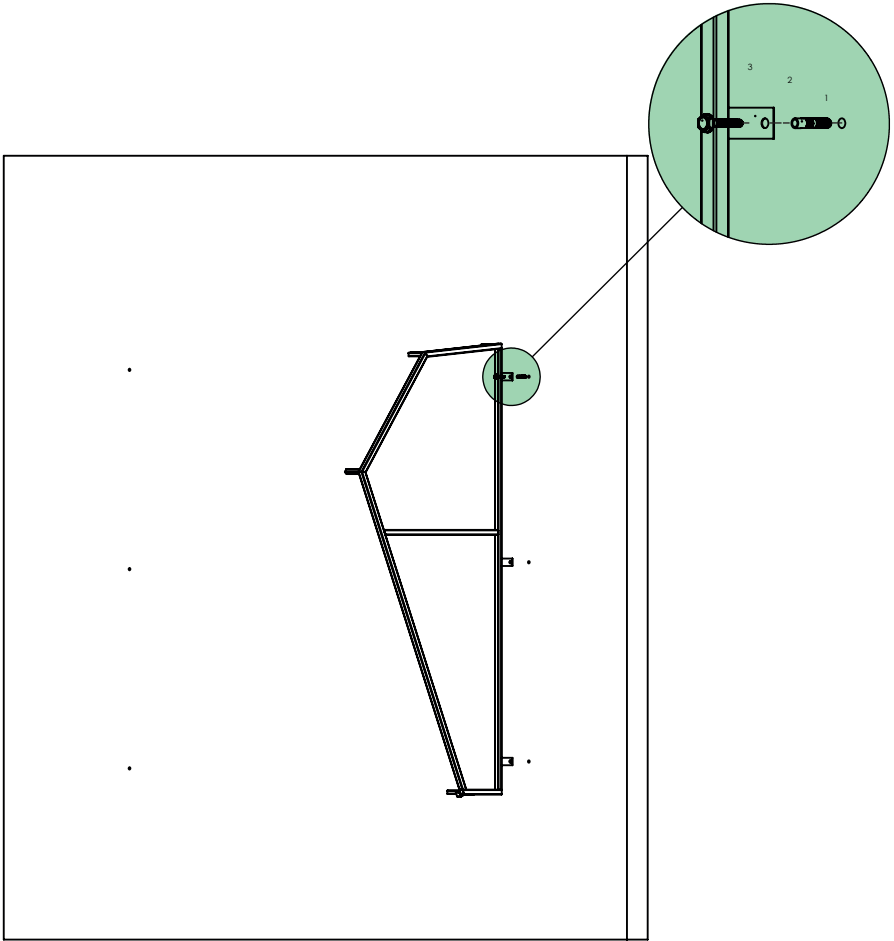


Fig 3.2

Una vez delimitada el área de instalación, comience fijando una de los marcos laterales a la pared o lámina, siguiendo el orden: taquete, marco, pija para instalación sobre pared: barre la pared, inserte taquees, posicione la escuadra, coloque pija hexagonal y repita sobre las 3 pestañas del marco

3. MONTAJE DEL

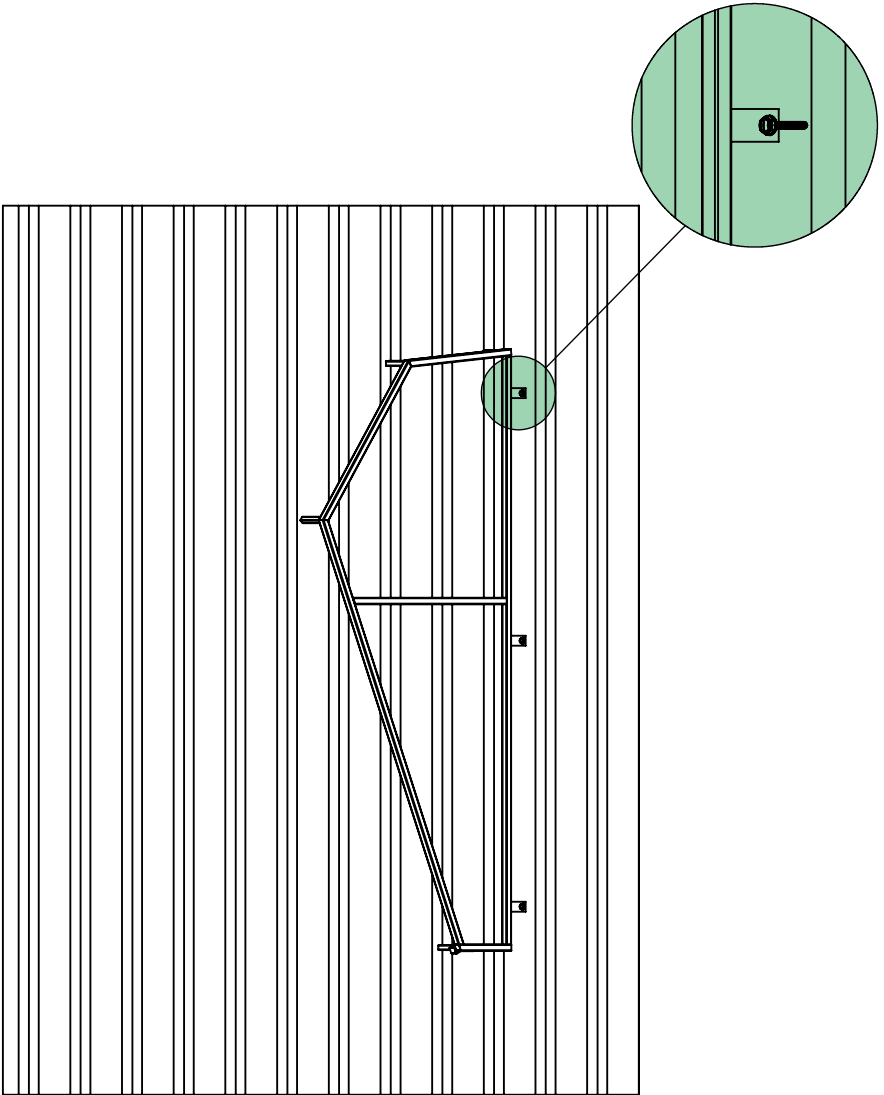


Fig 3.3

Para instalación sobre lámina: inserte la pija hexagonal directamente a la escuadra sobre la lámina.

3. MONTAJE DEL

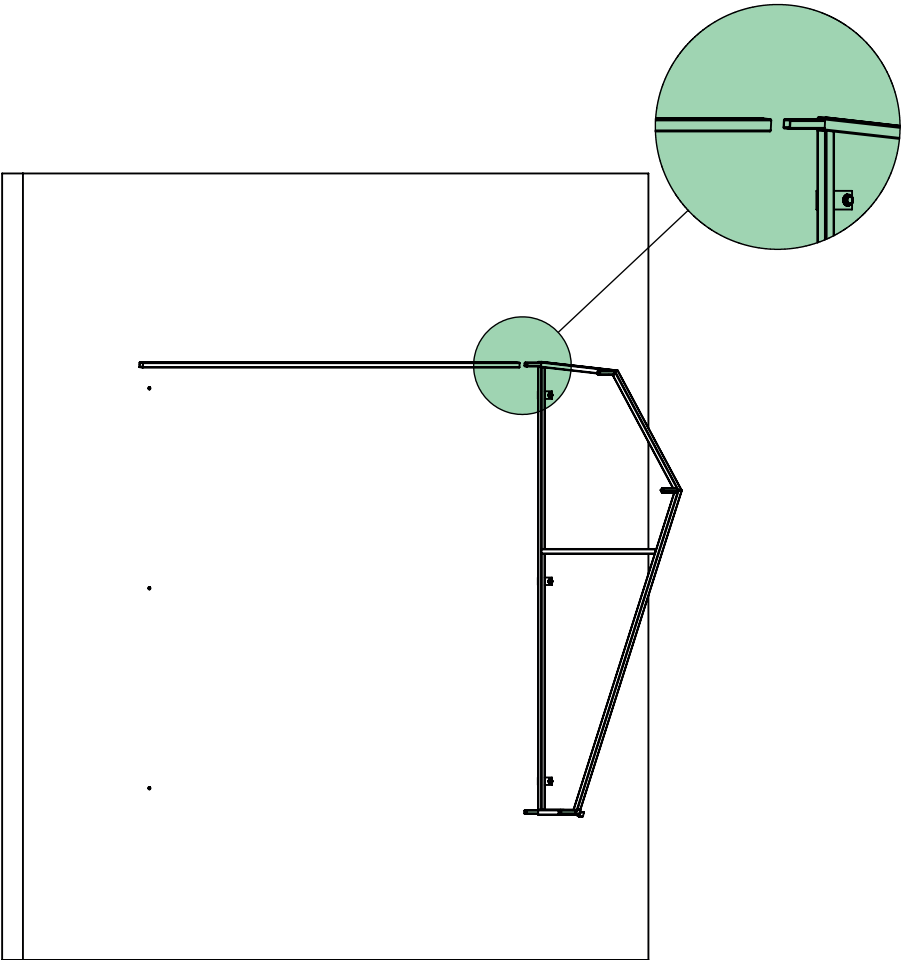


Fig 3.4

Inserte los 3 soportes y la base inferior en las guías de la escuadra que se muestran de color "verde".

3. MONTAJE DEL

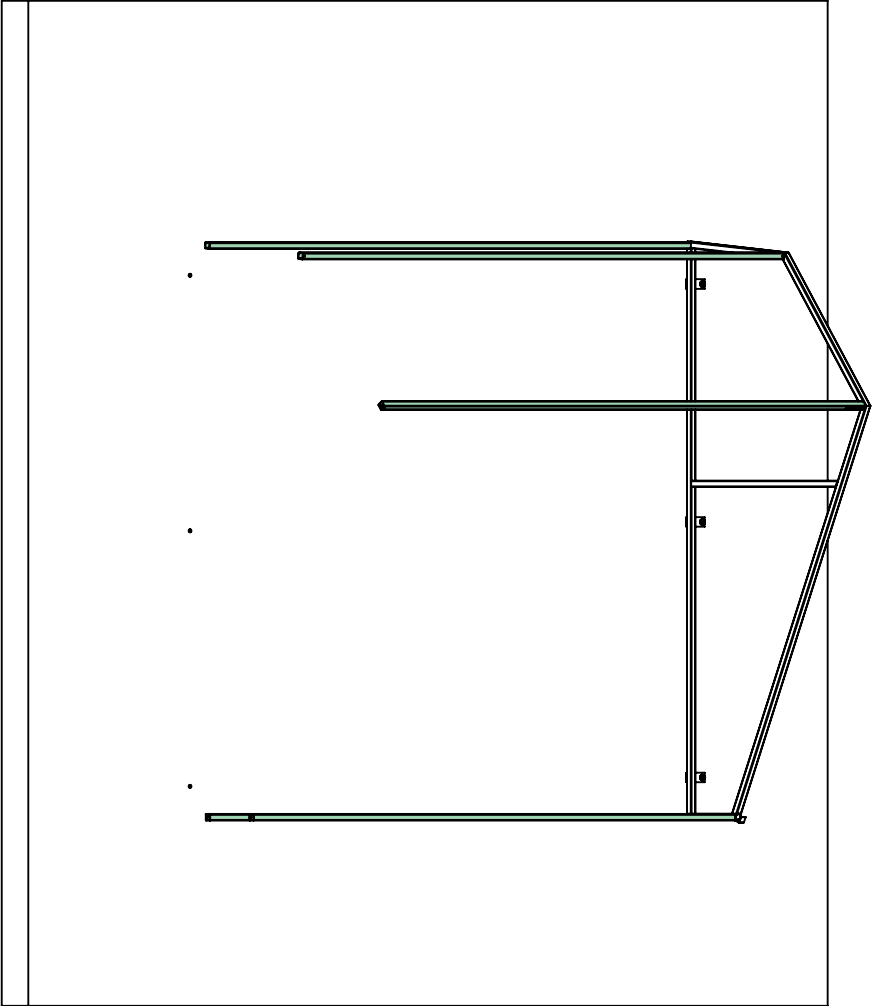


Fig 3.5

3. MONTAJE DEL

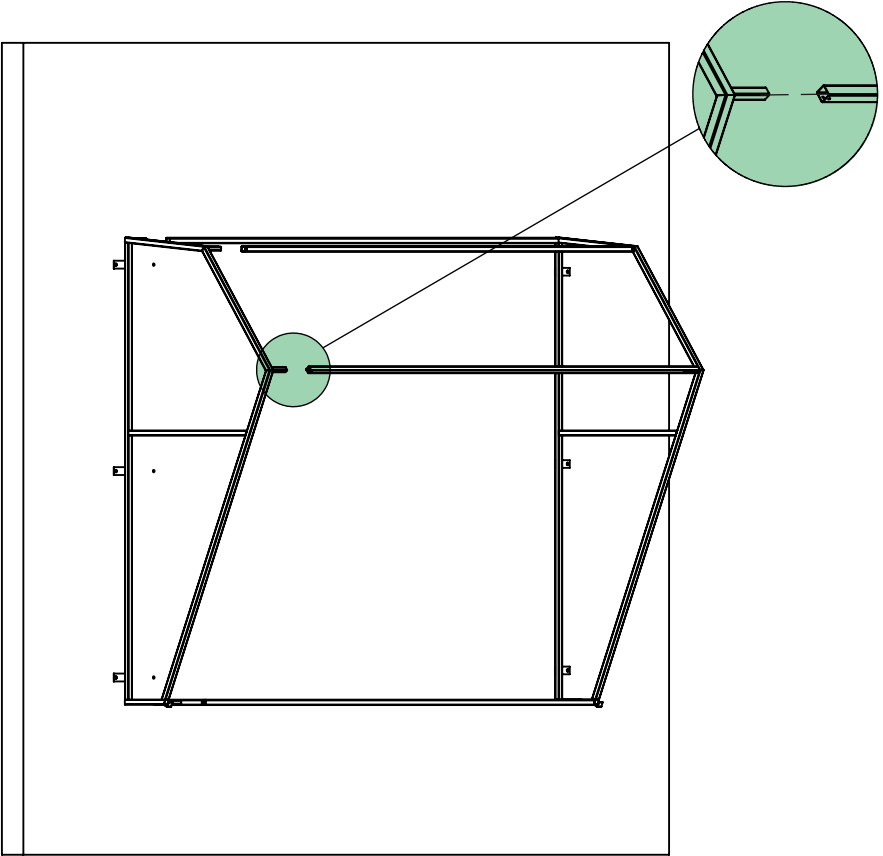


Fig 3.6

Inserte la siguiente escuadra lateral dentro de los soportes y la base inferior. Después atornille las 3 pestañas de la escuadra a la pared.

3. MONTAJE DEL

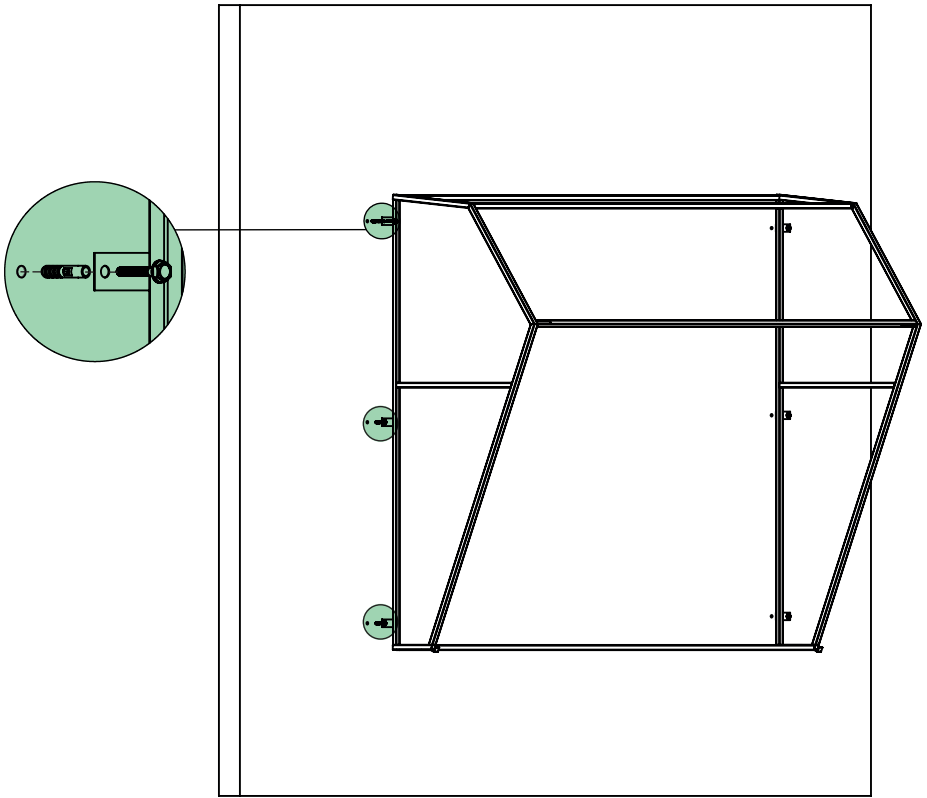


Fig 3.7

Después atornille las 3 pestañas de la escuadra a la pared.

3. MONTAJE DEL

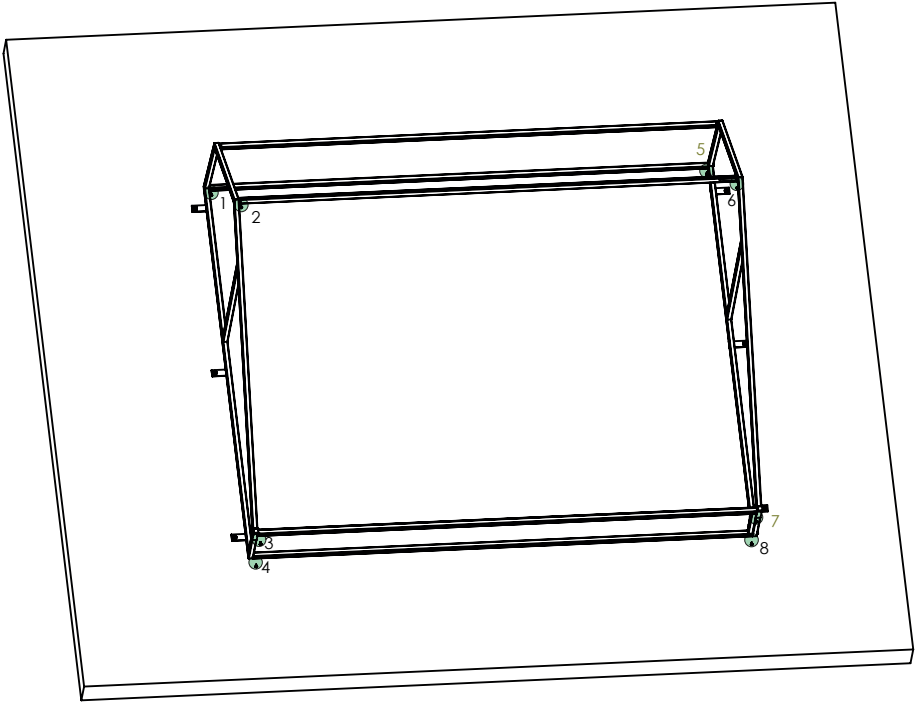


Fig 3.8

A continuación, fije toda la estructura con pijabroca en los puntos enumerados.

3. MONTAJE DEL

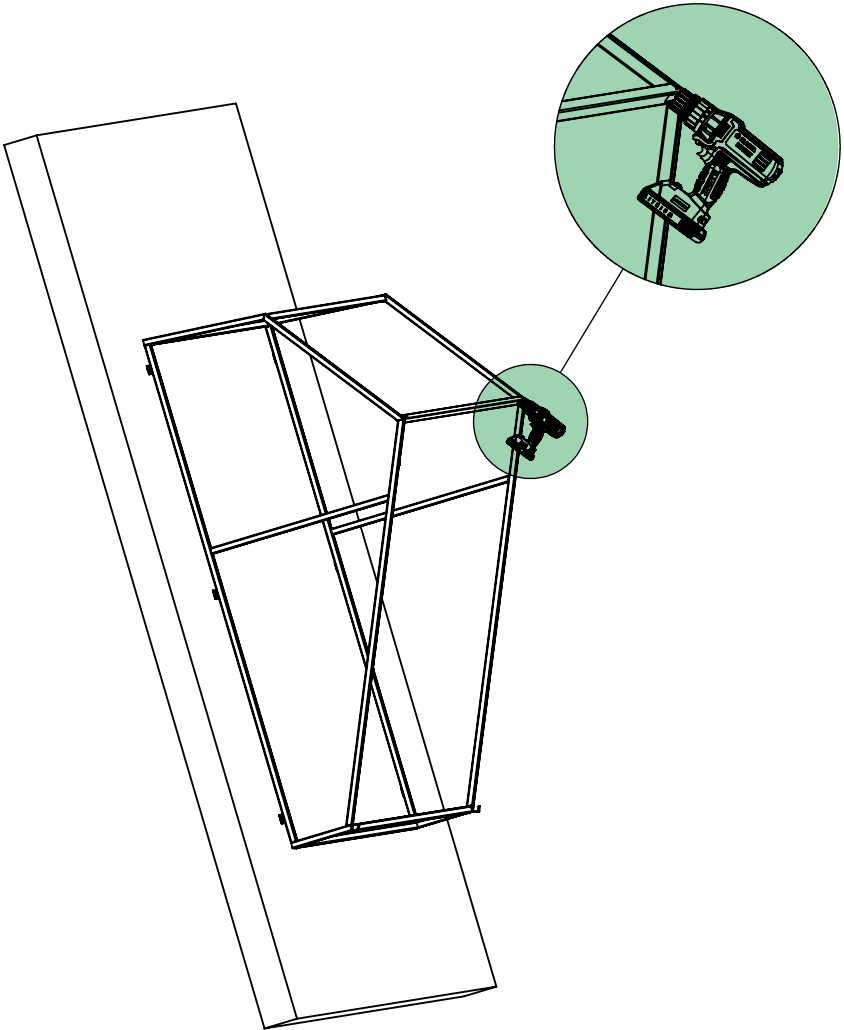


Fig 3.9

3. MONTAJE DEL

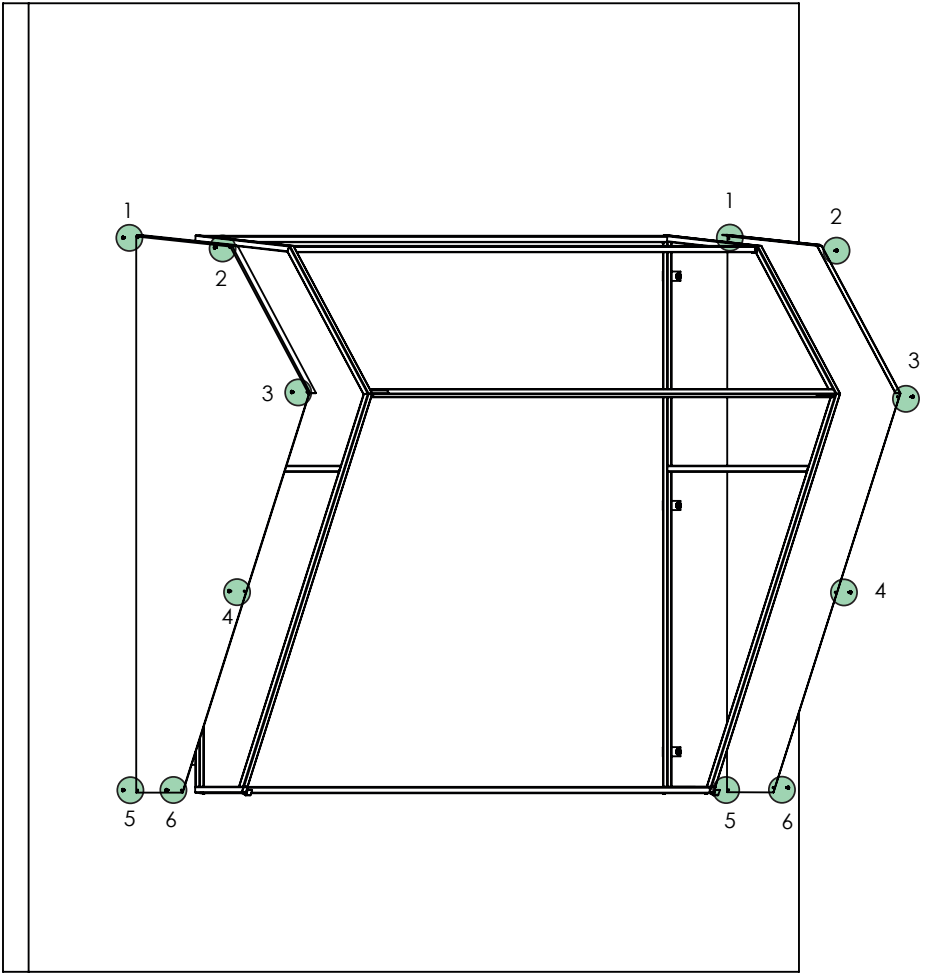


Fig 3.10

Coloque las cubiertas laterales respectivamente sobre las escuadras.

3. MONTAJE DEL

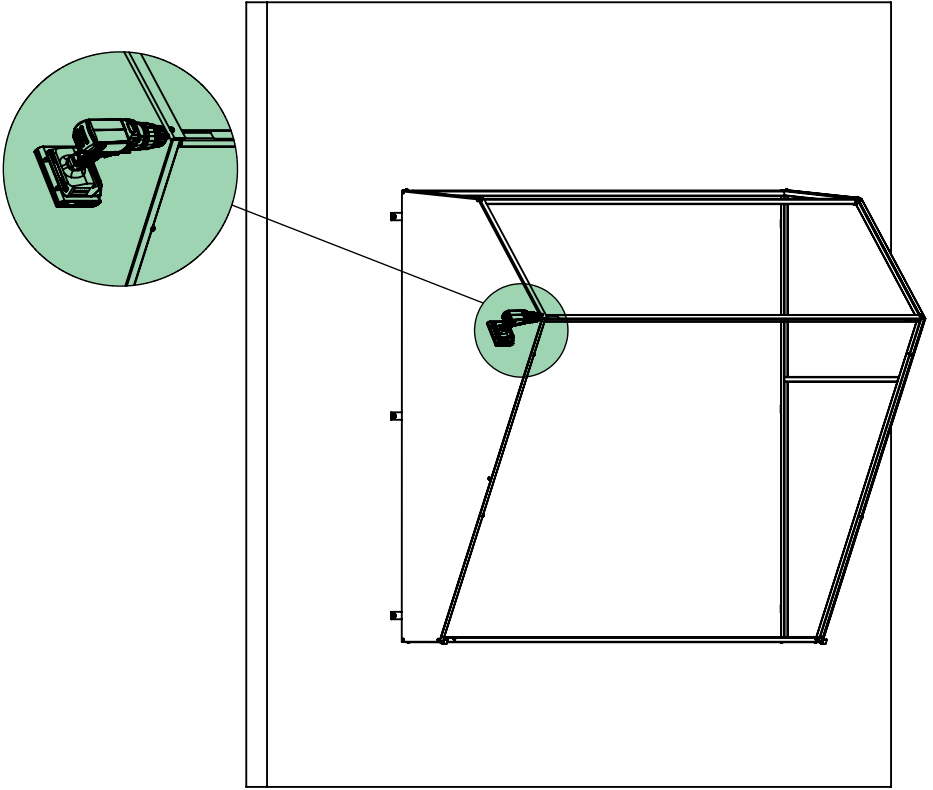


Fig 3.11

Después asegure con pjabrocas en los puntos enumerados.

3. MONTAJE DEL

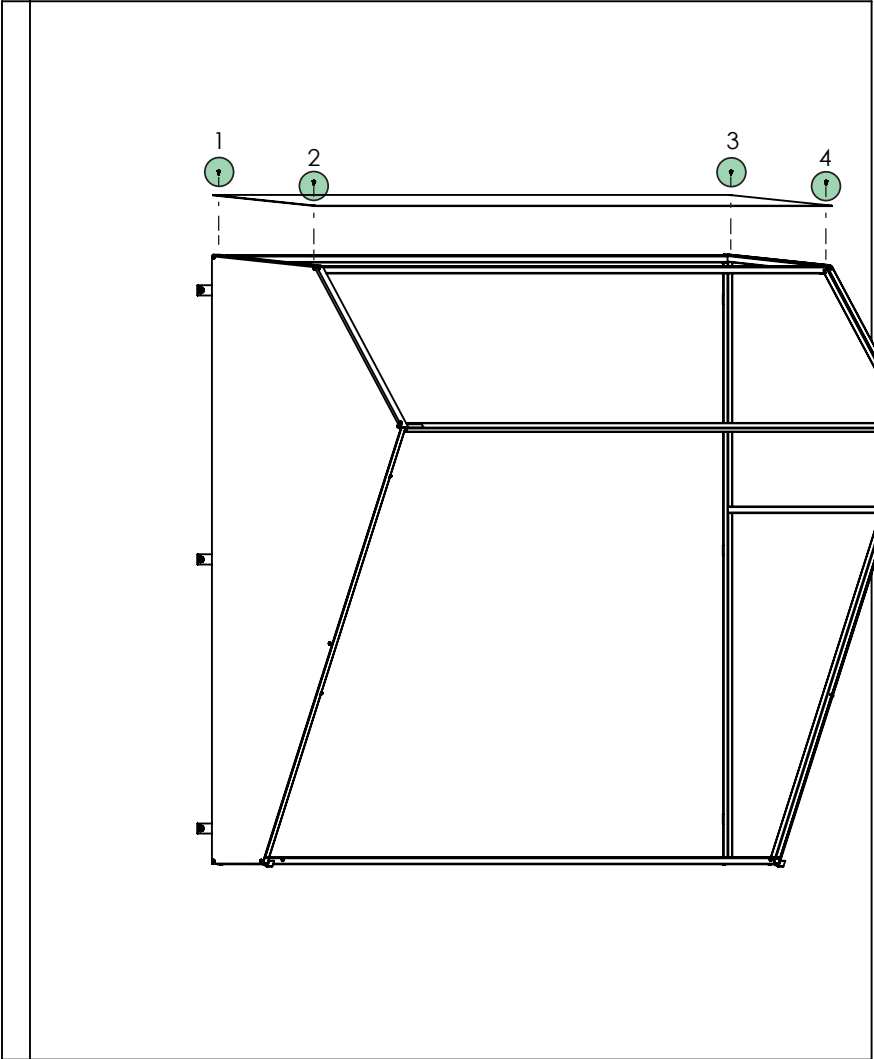


Fig 3.12

Coloque la cubierta superior "a" sobre los soportes y asegure con pijabrocas como se muestra en la imagen.

3. MONTAJE DEL

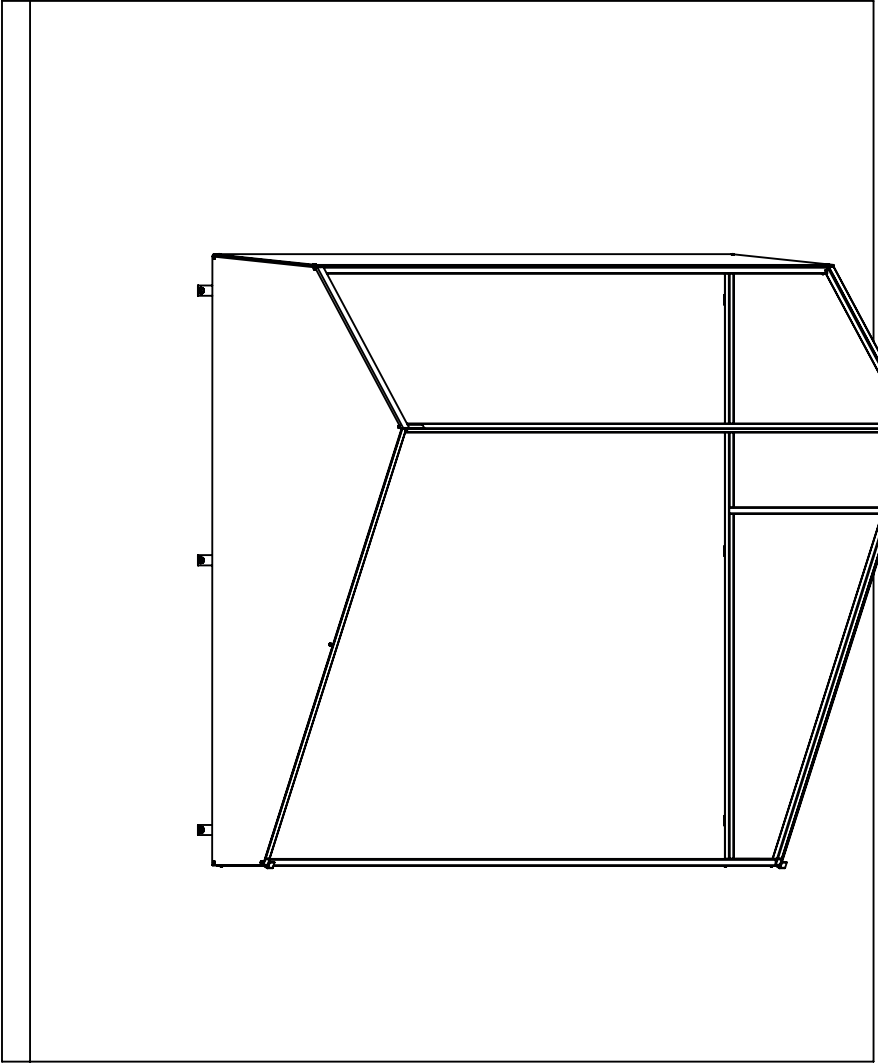


Fig 3.13

3. MONTAJE DEL

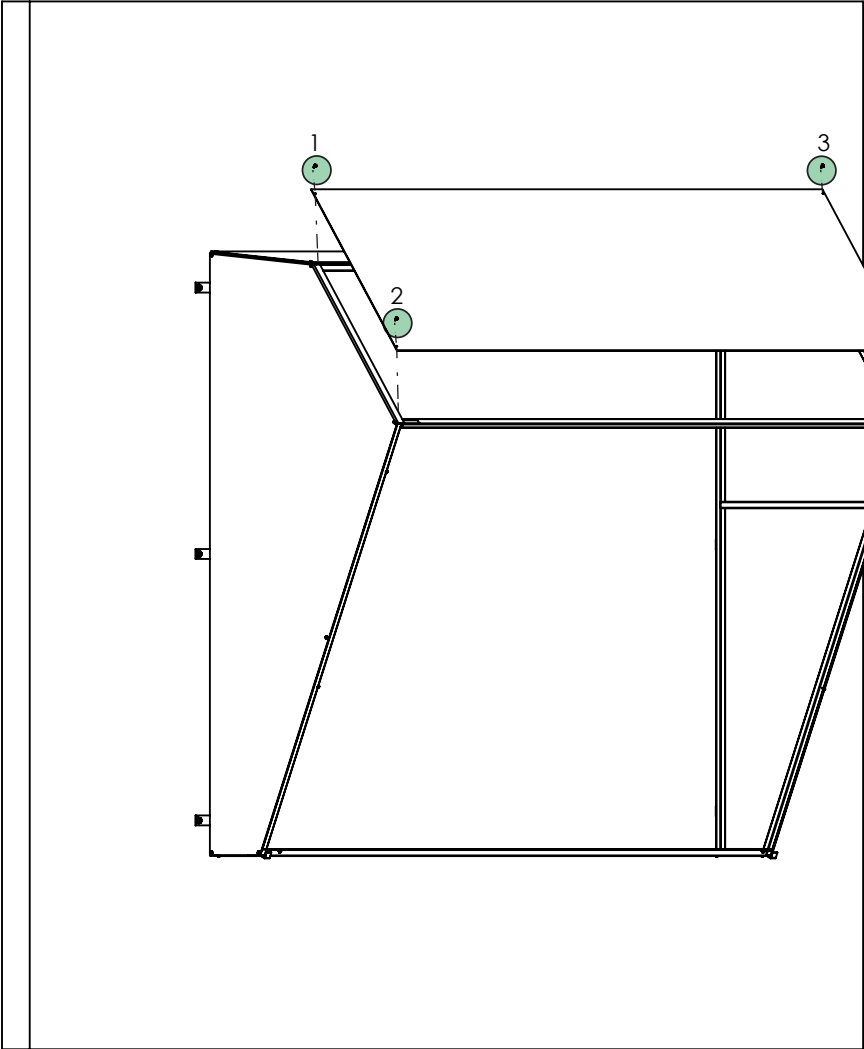


Fig 3.14

Repita el paso anterior con la cubierta superior "b".

3. MONTAJE DEL

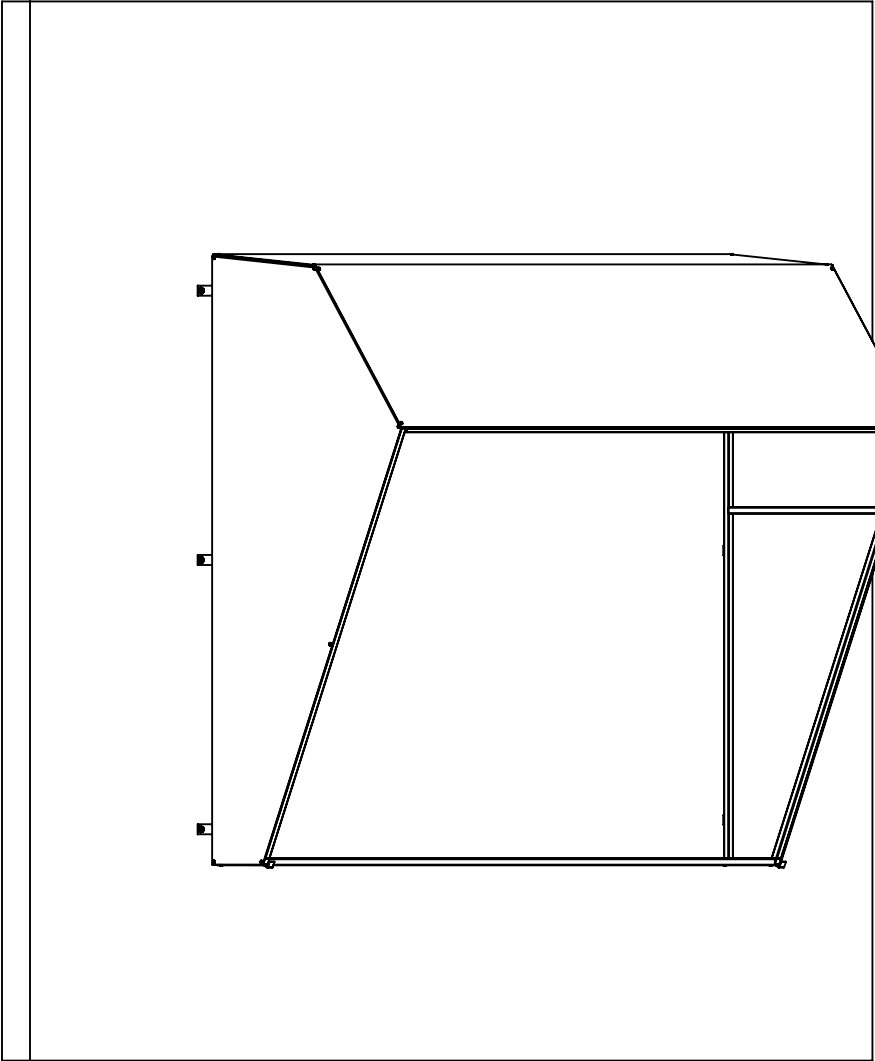


Fig 3.15

3. MONTAJE DEL

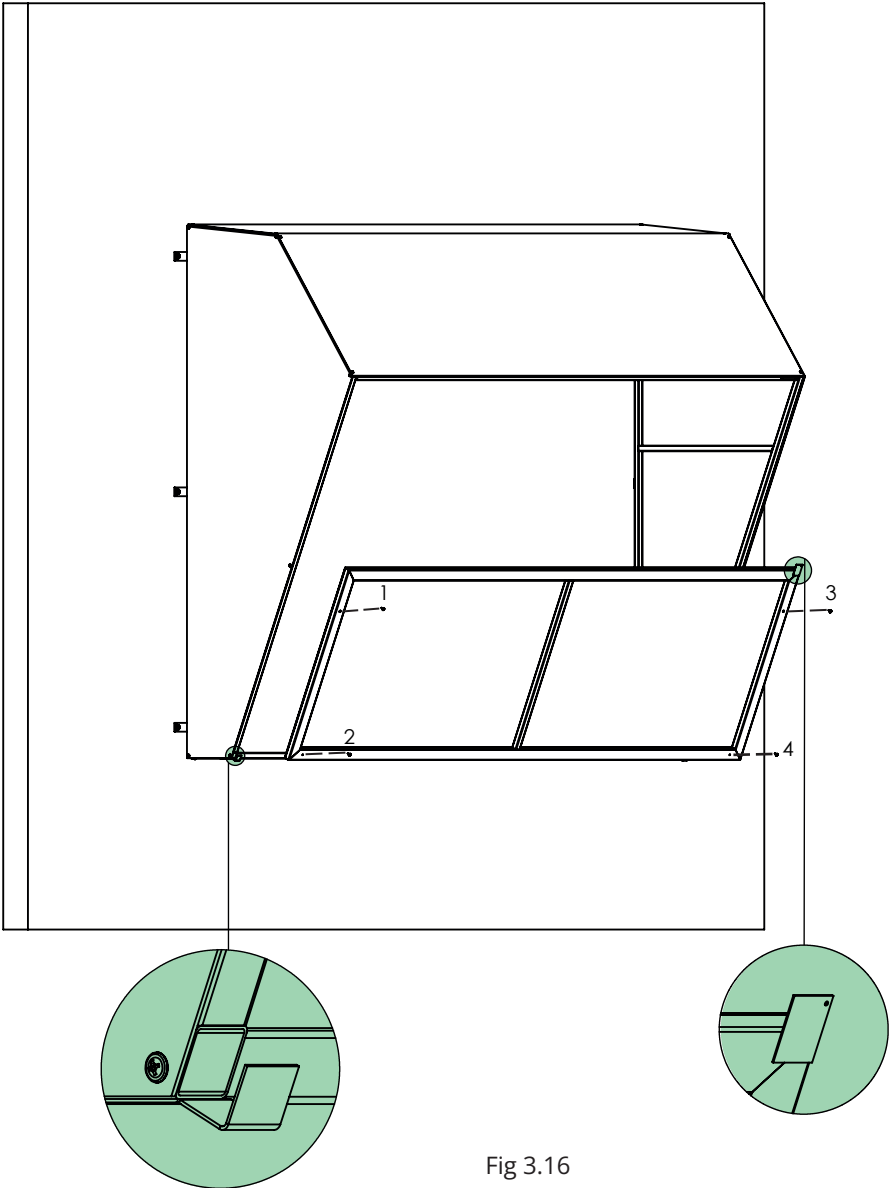


Fig 3.16

Coloque el marco "a" sobre las pestañas que se encuentran en la parte frontal inferior del

3. MONTAJE DEL

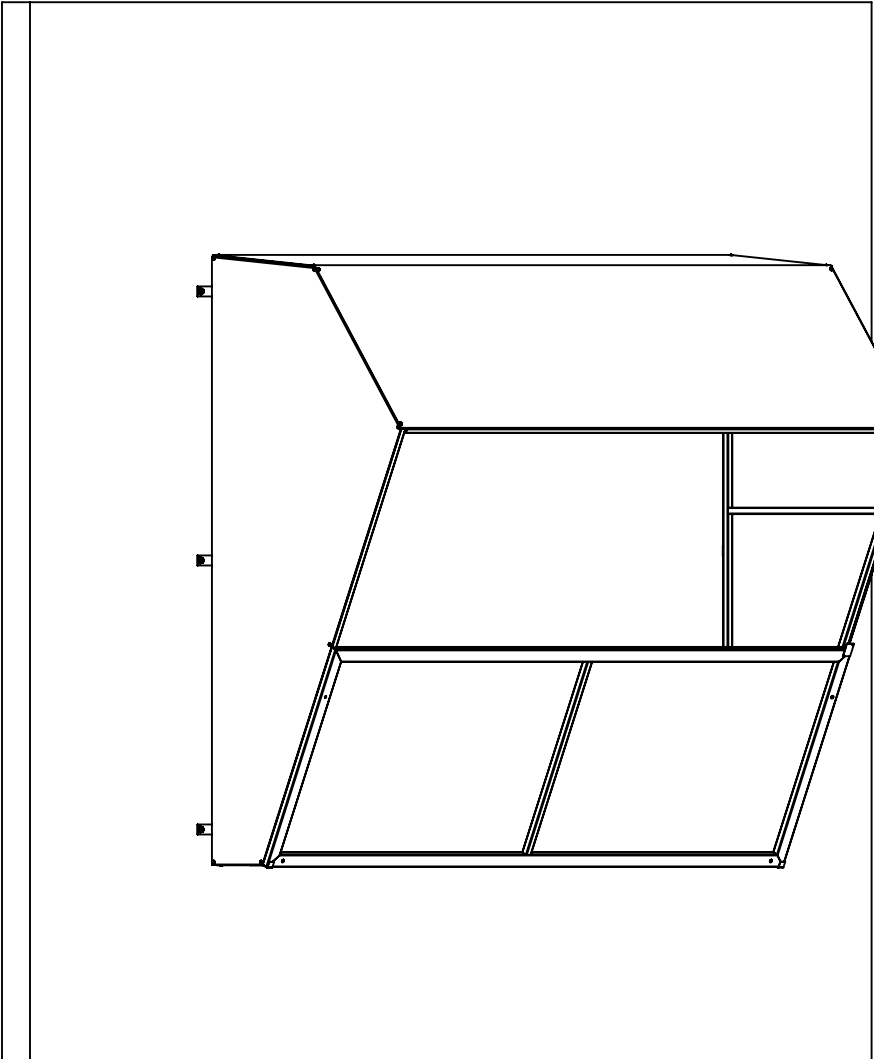


Fig 3.17

Producto señaladas en la vista de detalle " ". asegúrese de posicionar el marco con la pestaña superior derecha hacia arriba como se muestra en el detalle " ". después fije con pijabrocas en los puntos enumerados.

3. MONTAJE DEL

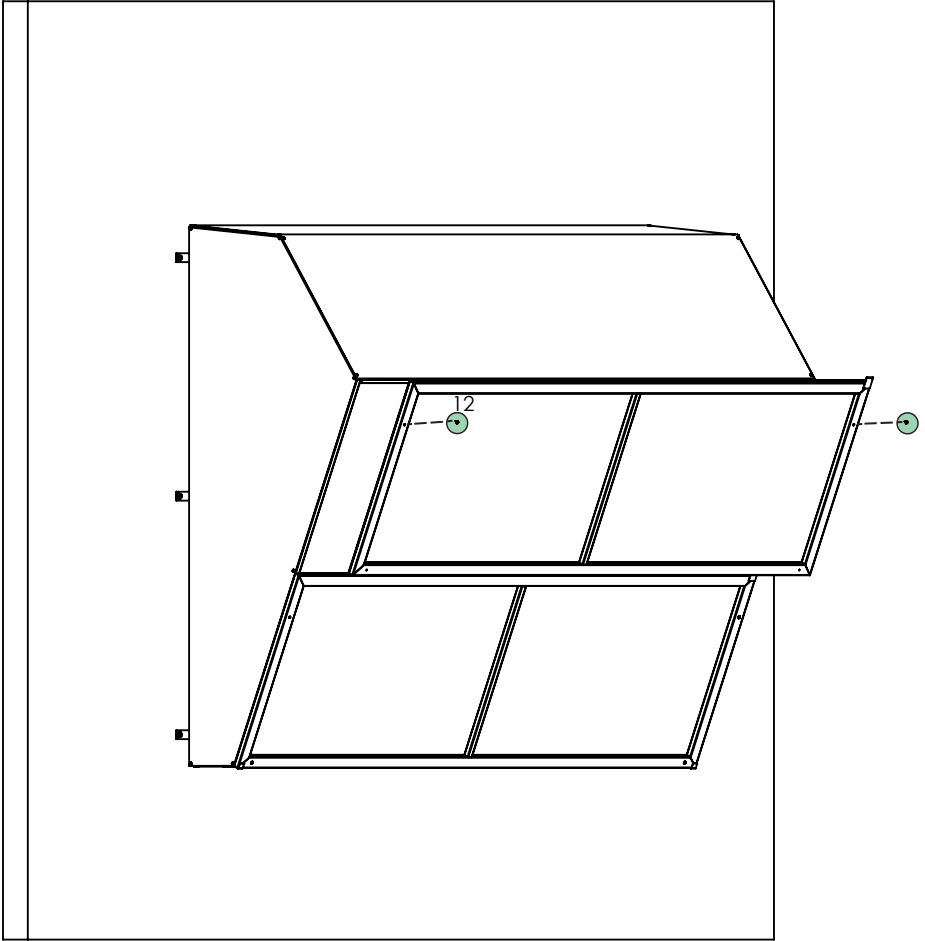


Fig 3.17

Posicione el marco "b" sobre el marco "a". asegúrese de colocarlo por detras de la pestaña del marco "a" como se muestra en la vista de detalle. despues fije con pijabrocas en los puntos enumerados.

3. MONTAJE DEL

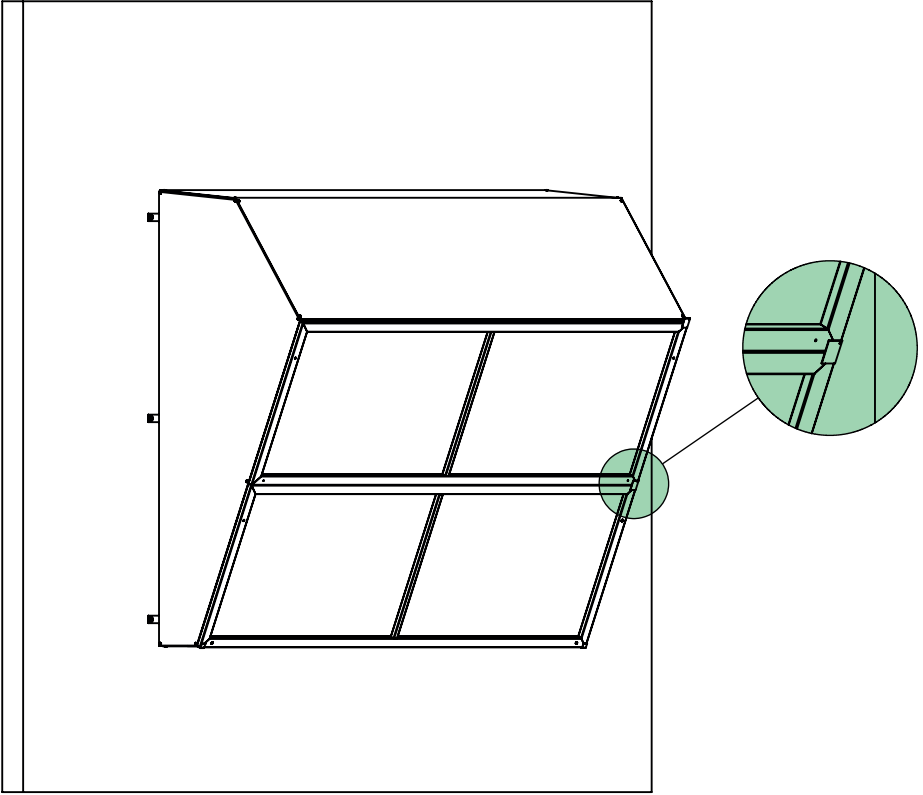


Fig 3.17

4. **MATENIMIENTO**



ADVERTENCIA

4.1 INSTRUCCIONES DE LIMPIEZA DE LAS ALETAS Y MARCOS (ANUAL)

El polvo y la suciedad se pueden retirar de las aletas y malla mediante un paño o un cepillo suave no metálico. Las manchas difíciles se pueden remover con un paño empapado en una solución de detergente suave. No use disolventes fuertes como diluyente de pintura, benceno o limpiadores abrasivos, dado que pueden dañar las características del material. No utilice ningún limpiador con cloro, esto puede ocasionar la liberación de humos tóxicos.

4.2 MONTAJE DEL LOUVER (ANUAL)

Haga una inspección de todos los componentes de la montura para asegurarse que los tornillos y tuercas están apretados y que no se presenta desgaste. Vuelva a reapretar los tornillos de ser necesario.

5. APÉNDICES

CUALQUIERA DE LAS SIGUIENTES ACCIONES POR PARTE DEL CLIENTE O CUALQUIER AGENTE DEL CLIENTE CONSTITUYE UNA VIOLACIÓN Y ANULARÁ TODAS LAS GARANTÍAS.

- 5.1** Instalación, entrega o mantenimiento inadecuados, que incluye, pero no se limita a:
- a)** No seguir los procedimientos de instalación necesarios y especificados en la presente “Guía del Usuario” proporcionada por el fabricante y en la demás documentación provista con los ventiladores y equipo incluido en el mismo.
 - b)** No seguir todos los códigos y ordenanzas pertinentes, incluidos, pero sin limitarse, al código nacional, estatal y local para la instalación del equipo.
 - c)** No usar todas las partes de instalación, seguridad y montaje provistas por el fabricante.
- 5.2** Realizar reubicaciones de equipos sin seguir las instrucciones de esta guía de usuario o sin solicitar por escrito asesoría a un agente especializado certificado por MEGAVENTILACIÓN S.A. de C.V

6. ASPECTOS IMPORTANTES EN LA INSTALACIÓN

Tablas de referencias rápidas

DIMENSIONES

Marco	4.00IN / 10.16 CM
Alto	8.00FT / 2.44 MT S
Largo	8.00FT / 2.44 MT S
Ancho	5.00IN / 12.70CM

DATOS GENERALES

Material	Lamina Galvanizada Lisa
Calibre	20
Peso del Equipo	163.1 Lb / 75 Kg
Aleta Fija	45°

Notas



Empresa con un sistema de
gestión de calidad certificado
en ISO 9001:2015
No. de registro 10014966 QM15



SGC-GUI-US10 NP: 418GRA011
24 / 02 / 2021

Contacto: (+52) 3617 6462
www.bigvento.com

San Cristóbal #130
Colonia Zoquiapan
C.P. 45170
Zapopan, Jalisco, México

