

# Ventus Lux

Modelo: VL25XW7506 / Código SGC: SGC-FIC-TE26



8.20 FT / 2.5 MTS

# VENTUS LUX

(1)

## GENERAL

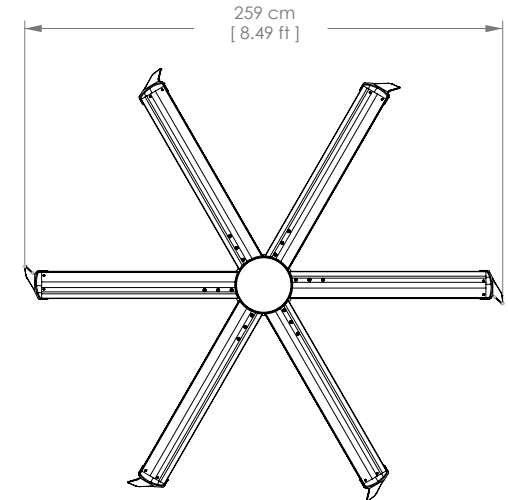
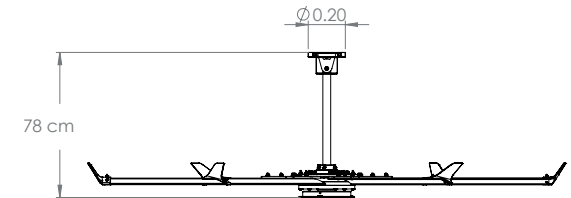
Diámetro	8.20 ft / 2.5 Mts
Número de Aspas	6
Caballos de potencia	0.75 HP
Peso del equipo	51.63 Lb / 23.42 Kg



Panel de control  
 Altura: 15.7" (40 cm)  
 Anchura: 11.8" (30 cm)  
 Profundidad: 7.8" (20 cm)  
 22.70 Lb" (10.30 Kg)

## DESEMPEÑO A MÁXIMA VELOCIDAD

Velocidad Máxima	140 RPM
Nivel de ruido	38 dB
Consumo de energía a máxima velocidad	0.33 KW



## MOTOR

Grado de protección IP	IP 54
Potencia	0.75 HP / 0.37 KW

## CONTROL REMOTO\*

Pantalla HMI - Control remoto alámbrico  
 Tablet - Control remoto inalámbrico

## GARANTÍA\*\*

3 Año en el variador de frecuencia.  
 5 Años en el motor de corriente directa  
 15 Años en aspas, centro, y kit de montaje.

## VARIADOR DE FRECUENCIA / MOTOR \*\*\*

Voltaje	Fases	Amps ventilador	Interruptor térmico	Frecuencia
230 V	3 Φ	1.50 Amps	20 Amps	60 Hz

## CERTIFICACIÓN



Cumple con los estándares de la certificación UL, CE y CSA

## COMPONENTES DE SEGURIDAD

Tornillería

\* Los controles remotos no viene incluidos en el equipo para más información comuníquese con su agente de ventas

\*\* Solicitar carta de garantía para conocer términos y condiciones.

\*\*\* Los datos de trabajo en la tabla son aplicables en la República Mexicana.

(1) El equipo mostrado en la fotografía es un modelo personalizado, para más información consulte a su agente de ventas.