



9.84 FT / 3 MTS

VENTUS LUX

(1)

Ventus Lux

Modelo: VL03XW7506 / Código SGC: SGC-FIC-TE25

GENERAL

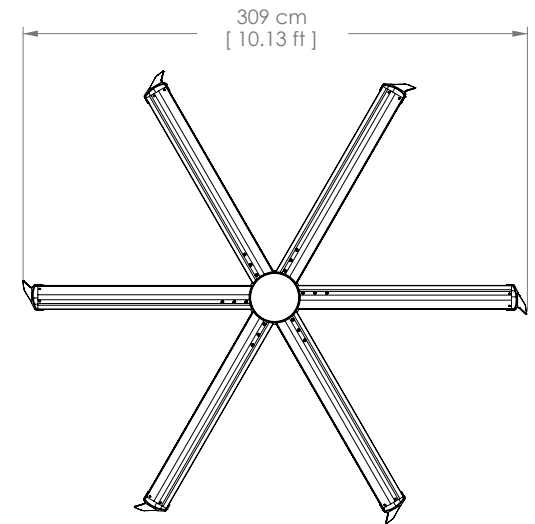
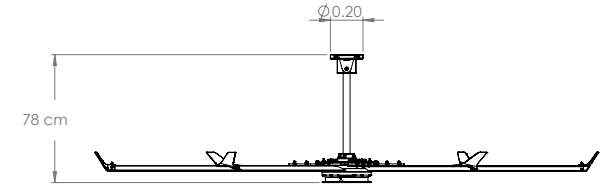
Diámetro	10.13 ft / 3.09 Mts
Número de Aspas	6
Caballos de potencia	0.75 HP
Peso del equipo	54.27 Lb / 24.62 Kg



Panel de control
 Altura: 15.7" (40 cm)
 Anchura: 11.8" (30 cm)
 Profundidad: 7.8" (20 cm)
 22.70 Lb" (10.30 Kg)

DESEMPEÑO A MÁXIMA VELOCIDAD

Velocidad Máxima	114 RPM
Nivel de ruido	40 dB
Consumo de energía a máxima velocidad	0.37 KW



MOTOR

Grado de protección IP	IP 54
Potencia	0.75 HP / 0.37 KW

CONTROL REMOTO*

- Pantalla HMI - Control remoto alámbrico
- Tablet - Control remoto inalámbrico

GARANTÍA**

- 3 Año en el variador de frecuencia.
- 5 Años en el motor de corriente directa
- 15 Años en aspas, centro, y kit de montaje.

VARIADOR DE FRECUENCIA / MOTOR ***

Voltaje	Fases	Amps ventilador	Interruptor térmico	Frecuencia
230 V	3 Φ	1.85 Amps	20 Amps	60 Hz

CERTIFICACIÓN



Cumple con los estándares de la certificación UL, CE y CSA

COMPONENTES DE SEGURIDAD

Tornillería

* Los controles remotos no viene incluidos en el equipo para más información comuníquese con su agente de ventas

** Solicitar carta de garantía para conocer términos y condiciones.

*** Los datos de trabajo en la tabla son aplicables en la República Mexicana.

(1) El equipo mostrado en la fotografía es un modelo personalizado, para más información consulte a su agente de ventas.