

Big Vento 2.0

Modelo: BVCD07XA1608 / Código SGC: SGC-FIC-TE24

GENERAL

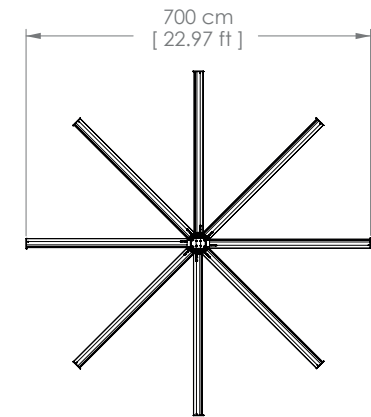
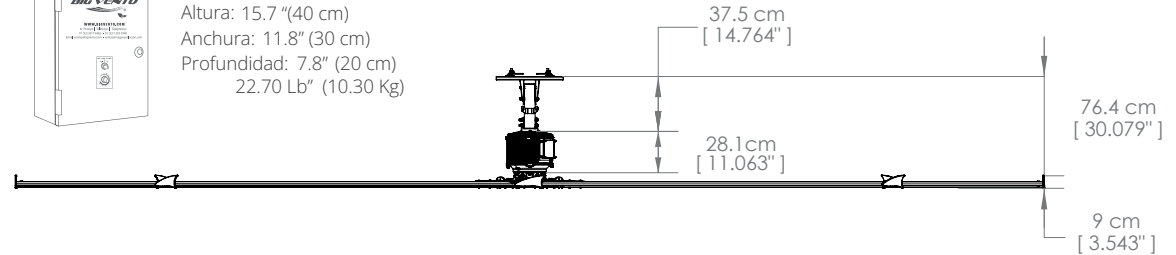
Diámetro	22.9 FT / 7 Mts
Número de Aspas	8
Caballos de potencia	1.6 HP
Peso del equipo	282.2 Lb / 128 Kg

DESEMPEÑO A MÁXIMA VELOCIDAD

Velocidad Máxima	62 RPM
Nivel de ruido	48 dB
Consumo de energía a máxima velocidad	1.2 KW



Panel de control
Altura: 15.7" (40 cm)
Anchura: 11.8" (30 cm)
Profundidad: 7.8" (20 cm)
22.70 Lb" (10.30 Kg)



MOTOR

Grado de protección IP	IP 65
Potencia	1.6 HP / 1.2 KW

GARANTÍA*

3 Año en el variador de frecuencia.

5 Años en el motor de corriente directa

15 Años en aspas, centro, y kit de montaje.

VARIADOR DE FRECUENCIA / MOTOR

Voltaje	Fases	Amps ventilador	Interruptor térmico	Frecuencia
230 V	3 Φ	4.2 Amps	S203-C16	60 Hz
460 V	3 Φ	2.1 Amps	S203-C8	60 Hz

CERTIFICACIÓN



Cumple con los estándares de la certificación UL, CE y CSA

COMPONENTES DE SEGURIDAD

Cables de seguridad, clips de seguridad, candado, retenedores y sistema de seguridad para aspa.

*Solicitar carta de garantía para conocer términos y condiciones.

(1) El equipo mostrado en la fotografía es un modelo personalizado, para más información consulte a su agente de ventas.

+52 (33) 3617 6462 | ventas@bigvento.com | San Cristóbal 130. Zapopan Jalisco, México | www.bigvento.com

22.9 FT / 7 MTS

BIG VENTO 2.0