



Super 6

Model: SP04XA1006 / Código SGC: SGC-FIC-TE08

GENERAL

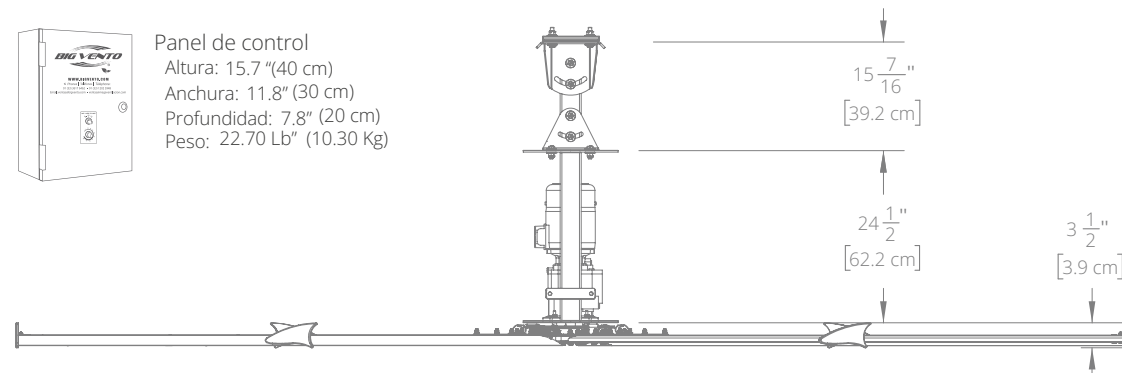
| | |
|----------------------|--------------------|
| Diámetro | 13.1 FT / 4 Mts |
| Número de Aspas | 6 |
| Caballos de potencia | 1 Hp |
| Peso del equipo | 202.6 Lb / 91.9 Kg |

DESEMPEÑO A MÁXIMA VELOCIDAD

| | |
|---------------------------------------|---------|
| Velocidad Máxima | 100 RPM |
| Nivel de ruido | 48 dB |
| Consumo de energía a máxima velocidad | 0.75 KW |



Panel de control
 Altura: 15.7" (40 cm)
 Anchura: 11.8" (30 cm)
 Profundidad: 7.8" (20 cm)
 Peso: 22.70 Lb" (10.30 Kg)

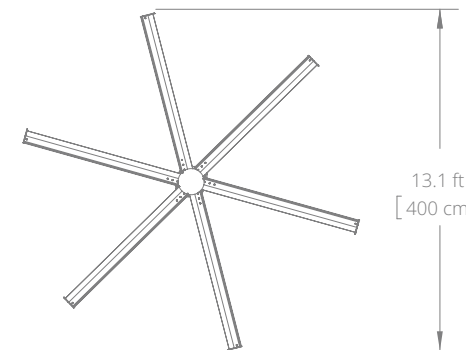


MOTOR

| | |
|---------------|----------------|
| Protección IP | IP 66 |
| Potencia | 1 HP / 0.75 KW |

GARANTÍA*

- 2 Años en el variador de frecuencia.
- 3 Años el en motor eléctrico y reductor.
- 15 Años en aspas, centro, bastidor y kit de montaje.



VARIADOR DE FRECUENCIA / MOTOR

| Voltaje | Fases | Amps ventilador | Interruptor térmico | Frecuencia |
|---------|-------|-----------------|---------------------|------------|
| 230 V | 1 φ | 3.10 Amps | 20 Amps | 60 Hz |
| 230 V | 3 φ | 3.10 Amps | 20 Amps | 60 Hz |
| 460 V | 3 φ | 1.74 Amps | 20 Amps | 60 Hz |

CERTIFICACIONES

Cumple con los estándares de la certificación UL, CE y CSA



COMPONENTES DE SEGURIDAD

Retenedores de aspa, cables de seguridad, candado, grapas del centro y sistema de seguridad para aspas.

*Solicitar carta de garantía para conocer términos y condiciones.

(1) El equipo mostrado en la fotografía es un modelo personalizado, para más información consulte a su agente de ventas.